



Régis

# SOIN DES MAIN 110

## MONTE-ESCALIERS

POUR UTILISATION EN INTÉRIEUR





Nouvelle technologie



**CHARGER L'ALIMENTATION**  
Continu



**COULEUR DU SIÈGE**  
Beige vanille



**CHARGE MAXIMALE**  
140kg



**LARGEUR D'ESCALIER MIN**  
655mm



**LARGEUR PLIÉ**  
345mm



**LARGEUR DÉPLIÉE**  
545mm

## CARACTÉRISTIQUE DE CONCEPTION

Nos monte-escaliers offrent différents niveaux d'automatisation et de fonctionnalités pour répondre à vos besoins physiques, vos préférences personnelles et votre budget. Choisissez parmi une gamme d'options pour créer un monte-escalier qui convient à vous et à votre maison.



### Design compact

La conception ultra mince et compacte du monte-escalier signifie qu'il minimise l'espace qu'il occupe dans l'escalier, ce qui facilite l'accès à l'escalier pour les autres utilisateurs.



### Siège pivotant motorisé

Pour un transfert plus facile, optez pour le siège pivotant motorisé qui tournera automatiquement votre siège vers le palier une fois que vous atteignez le haut des escaliers (un pivot manuel est standard).



### Repose-pieds motorisé

Un repose-pieds électrique peut être utile pour les utilisateurs qui éprouvent inconfort en se penchant.



### Facile à nettoyer

La conception astucieuse du Handicare 1100 signifie qu'il n'y a pas de crémaillère exposée, et donc pas de graisse ou d'huile disgracieuse sur le rail qui accumule la poussière et la saleté.



### Capteurs de sécurité

Le Handicare 1100 s'arrêtera automatiquement s'il rencontre un obstacle.



### Commande à bascule facile à utiliser + interrupteur à clé

Conçue en collaboration avec des ergothérapeutes, la bascule est facile à utiliser - il suffit de la déplacer dans la direction dans laquelle vous souhaitez vous déplacer. L'interrupteur à clé empêche utilisation non autorisée du monte-escalier.

## INCLUS

- Limite de poids de 140 kg
- Ceinture de sécurité rétractable
- Siège, accoudoirs et repose-pieds rabattables
- Interrupteur à clé (empêche une utilisation non autorisée)
- Arrêt d'urgence manuel
- Démarrage et arrêt en douceur
- Rebords de sécurité pour repose-pieds et bloc d'alimentation
- Deux télécommandes
- Siège beige vanille

## SUPPLÉMENTS EN OPTION

- Siège pivotant motorisé
- Repose-pieds électrique
- Harnais de corps
- Repose-pieds
- Déplacement du câble (contrôle infirmier)



# SPÉCIFICATIONS DU SIÈGE

Siège style 1100	Dimensions
<b>A</b> Rayon de pivotement minimal	645mm
<b>B</b> Du mur au dossier intérieur du siège	60mm
<b>C</b> Profondeur d'assise	375mm
<b>D</b> Largeur repliée minimale jusqu'au repose-pieds	345mm
<b>E</b> Largeur d'ouverture minimale au repose-pieds	545mm
<b>F</b> Largeur des accoudoirs - externe	600mm
<b>G</b> Largeur des accoudoirs - interne	455mm
<b>H</b> Hauteur du dossier du siège	4
<b>I</b> Repose-pieds à la hauteur du siège	4
<b>J</b> Hauteur minimale du repose-pieds	7
<b>K</b> Intrusion minimale du rail dans l'escalier	16
Limite de poids maximale	30 4
Vitesse	0
Angle d'escalier	30

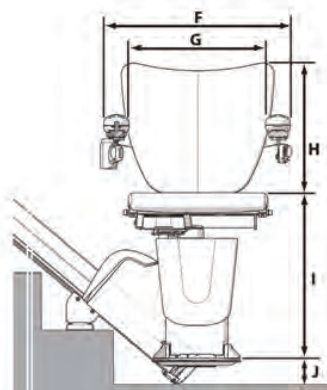
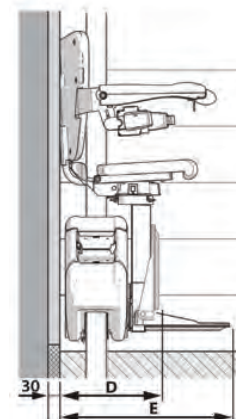
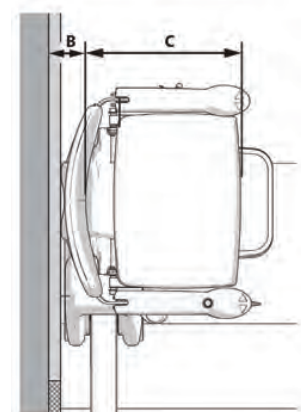
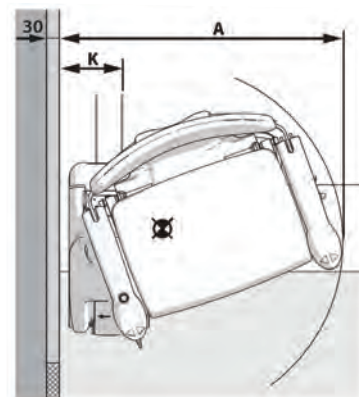
Certaines des dimensions ci-dessus dépendent de l'escalier de caractère dans la maison. Veuillez consulter le manuel de vente pour obtenir des informations sur ces dimensions et caractéristiques. Ces informations sont fournies de bonne foi mais ne sont pas constantes. National Stairlifts se réserve le droit de modifier les conceptions et sans préavis.

## Choix de couleurs

La couleur du siège est disponible en Vanilla Beige.



Beige Vanille



## Comment choisir le bon monte-escalier ?

Pour s'assurer que votre monte-escalier répond à vos besoins, un membre de notre équipe peut se rendre chez vous pour évaluer votre escalier et discuter de vos besoins. Cette courte consultation est sans engagement et sera effectuée par l'un de nos installateurs qualifiés.



**Chaque monte-escalier est conçu pour s'adapter à votre escalier individuel.**

À l'aide de notre logiciel spécialisé PhotoSurvey, nous prenons les mesures de votre escalier, puis créons un modèle 3D précis. Ce logiciel garantit que le rail du monte-escalier est conçu pour s'adapter parfaitement à votre espace. Nous vous conseillons également sur les ajustements nécessaires pour adapter votre monte-escalier, par exemple le déplacement d'une main courante, et sur le côté de l'escalier qui conviendrait le mieux à votre monte-escalier.



**Quelles sont mes options de monte-escalier ?**

Les monte-escaliers sont soit fabriqués pour des escaliers droits ou courbes, et pour des applications internes et externes. Chacun de ces monte-escaliers offre une gamme de caractéristiques et de fonctionnalités, et en fonction de vos besoins et de votre budget, il existe des options pour augmenter l'automatisation de l'ascenseur afin de le rendre encore plus facile à utiliser.

## Quel entretien nécessite un monte-escalier ?

Nos monte-escaliers offrent de nombreuses années de fonctionnement sûr et fiable. Ils sont fabriqués à partir de composants de qualité et conçus pour résister à une utilisation régulière, ce qui offre une réelle tranquillité d'esprit. Cependant, une maintenance et un entretien périodiques garantiront le fonctionnement continu et sans problème de votre monte-escalier.

Notre équipe est qualifiée pour effectuer l'entretien, l'entretien et les réparations de votre monte-escalier. En tant qu'installateur, nous connaissons votre système mieux que quiconque et nous veillerons à ce qu'il fonctionne à son niveau optimal.

Nous n'utilisons que des pièces d'origine du fabricant et suivons les directives du fabricant. Nous pouvons adapter un programme d'entretien en fonction de l'utilisation de votre monte-escalier, mais nous sommes également disponibles en cas de problème inattendu, répondant avec rapidité et efficacité.

National Stairlifts est en mesure d'entretenir et de réparer la plupart des marques et modèles de monte-escaliers (tels que les monte-escaliers Minivator), donc si vous avez déjà un monte-escalier, veuillez nous appeler pour discuter de vos besoins.

Visitez notre salle d'exposition  
aujourd'hui, appelez-nous au **1800 940 575**  
ou visitez **nationalstairlifts.com.au** pour  
plus d'informations.

Cette publication fournit uniquement des informations générales.  
Aucune représentation ou garantie n'est faite concernant l'exactitude,  
l'exhaustivité ou la pertinence des informations fournies. Toutes les  
mesures citées ne sont que des valeurs approximatives et peuvent  
varier. National Stairlifts décline toute responsabilité en cas de perte  
ou de dommage résultant de la confiance accordée aux informations  
fournies dans cette publication. National Stairlifts est un nom  
commercial enregistré.

© Octobre 2019 National Stairlifts Pty Ltd ABN 88627357386. Tous  
droits réservés. Ce guide ou toute partie de celui-ci peut  
ne pas être reproduit sans le consentement écrit préalable de  
National Stairlifts Pty Ltd. « I support NDIS » et « Registered  
NDIS Provider » marques déposées détenues par le  
gouvernement du Commonwealth.

CCSQ 15102469

Licence électrique QLD 85362

Licence électrique NSW 331996C

Licence électrique VIC 28727

Licence électrique ACT 20181244

Licence électrique SA 293661

Licence électrique NT C3911



**ENTRER EN CONTACT**

**J** 1800 940 575  
**E** [info@nationalstairlifts.com.au](mailto:info@nationalstairlifts.com.au)  
**O** [nationalstairlifts.com.au](http://nationalstairlifts.com.au)

ABN 88627357386

**National Stairlifts Pty Ltd**

Unité 15  
40, chemin Counihan  
Rocks Riverside Parc industriel  
Seventeen Mile Rocks  
QLD 4073