

# Indépendance rendue facile

## Le Gland 180 Monte-escalier courbe



**Avec le monte-escalier courbe Acorn 180, il n'est plus nécessaire de compromettre votre indépendance et de lutter avec les escaliers de votre maison. Vous pouvez être fier de rejoindre les milliers de personnes dans le monde entier qui profitent d'une vie indépendante à la maison, grâce à l'Acorn 180.**

L'Acorn 180 dispose d'une fonction intégrée de démarrage et d'arrêt en douceur, et vous pouvez être sûr que votre monte-escalier est toujours prêt à l'emploi grâce à la batterie rechargeable intégrée, même en cas de panne de courant secteur.

L'Acorn 180 s'adapte à pratiquement tous les escaliers incurvés, et son rail mince et attrayant s'adapte à vos escaliers, de sorte qu'il n'y a aucun dommage à votre maison. Il a été conçu pour inclure une grande variété de caractéristiques de confort et de sécurité, pour vous offrir de nombreuses années de plaisir sûr et fiable avec votre monte-escalier. S'assurer que votre ascenseur est simple et facile à utiliser, l'Acorn 180 a également été conçu dans un souci de facilité d'utilisation et de confort.

Le système de transport auto-nivelant unique déplace le monte-escalier le long du rail à profil bas et ajuste automatiquement la vitesse et le niveau du siège lors du déplacement dans les coins. La programmation électronique du monte-escalier garantit des performances optimales à tout moment, offrant une conduite confortable.

Lorsqu'il n'est pas utilisé, l'Acorn 180 peut être replié ; son profil mince et sa capacité de stationnement intérieur unique garantissent que l'escalier n'est pas obstrué, permettant aux autres membres de la maison d'utiliser les escaliers normalement.



**Give your life a lift®**  
Enjoy the home you love

**ACORN**  
**STAIRLIFTS**

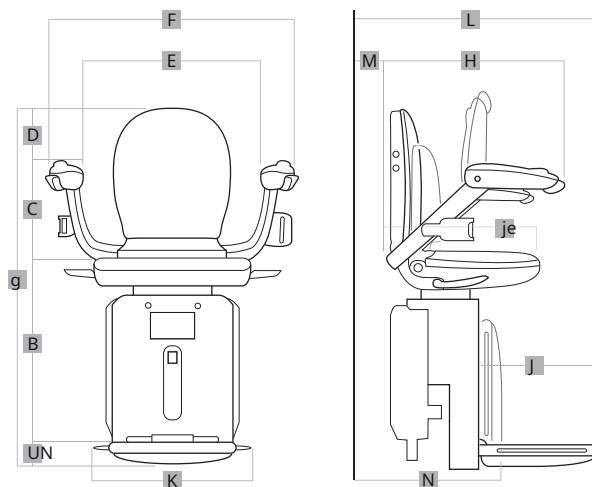


## Une multitude de fonctionnalités à votre avantage

- 1 Assise et dossier rembourrés.
- 2 Commandes faciles à utiliser.
- 3 Ceinture de sécurité sécurisée.
- 4 Les accoudoirs, le repose-pieds et le siège rabattables permettent un accès facile à l'escalier.
- 5 Siège pivotant - pas besoin de tordre le corps pour monter et descendre de l'ascenseur.
- 6 L'affichage numérique de diagnostic informe l'utilisateur de l'état de l'ascenseur.
- 7 Le rail modulaire permet à la partie rail de l'élévateur d'être rapidement assemblée à partir de composants en stock, permettant une livraison plus rapide et un temps d'installation qui vous convient.
- 8 Des capteurs de sécurité sur le repose-pieds et le chariot arrêtent automatiquement l'élévateur en cas d'obstacle.
- 9 Les télécommandes portatives permettent aux utilisateurs « d'appeler » ou « d'envoyer » l'ascenseur monter et descendre l'escalier.

### Dimensions

	millimètre	pouce
UN Du sol au sommet du repose-pieds B	50	2
haut du repose-pied au haut du siège C	485	19
du siège au haut des bras D	245	9¾
au haut du dossier du siège E	195	7¾
Largeur entre les accoudoirs F	480	19
Largeur hors tout avec ceinture de sécurité g	620	24½
Hauteur totale	975	38½
H Longueur des bras depuis le dossier du siège je	460	18
Longueur de la base du siège à partir du dossier du siège	435	17
J Longueur du repose-pieds	360	14¼
K Largeur du repose-pieds	375	14¾
L Avant du repose-pieds au limon N	640	25¼
M Dossier du siège au limon N	35	1½
Largeur pliée	335	13¾



### Caractéristiques

Puissance du moteur	0.375KW
Vitesse de sortie du moteur	Pas plus de 0,15 m/s
Méthode de conduite	Crémaillère et pignon
Source de courant	2 x 14,8 Vcc (batterie)

### Capacité maximale Piste

Alimentation secteur

120kg  
Aluminium extrudé  
Chargeur 100/240V, 50/60Hz



Cachet du revendeur

Acorn Mobility Services Ltd · Telecom House  
Millennium Business Park · Station Road · Steeton · West Yorkshire · BD20 6RB  
Acorn se réserve le droit de modifier les spécifications sans préavis. Toutes les mesures sont approximatives.  
Les images sont présentées à titre indicatif seulement. Le produit peut varier légèrement.